



PRUEBA DE APTITUD ARTÍSTICA / GAITASUN ARTISTIKOAREN PROBA
CICLOS FORMATIVOS DE GRADO SUPERIOR/ GOI MAILAKO HEZIKETA ZIKLOAK
CONVOCATORIA_MAYO_2024 _ DEIALDIA MAIATZA

CALIFICACIÓN
KALIFIKAZIOA

APELLIDOS
ABIZENAK
NOMBRE
IZENA

DNI
NAN

Contesta, verdadero o falso, a las siguientes preguntas. **2 puntos.** (0.2 puntos por pregunta correcta)

Erantzun galdera hauei, egia (V) ala gezurra (F). 2 puntu. (Galdera zuzen bakoitzeko 0,2 puntu)

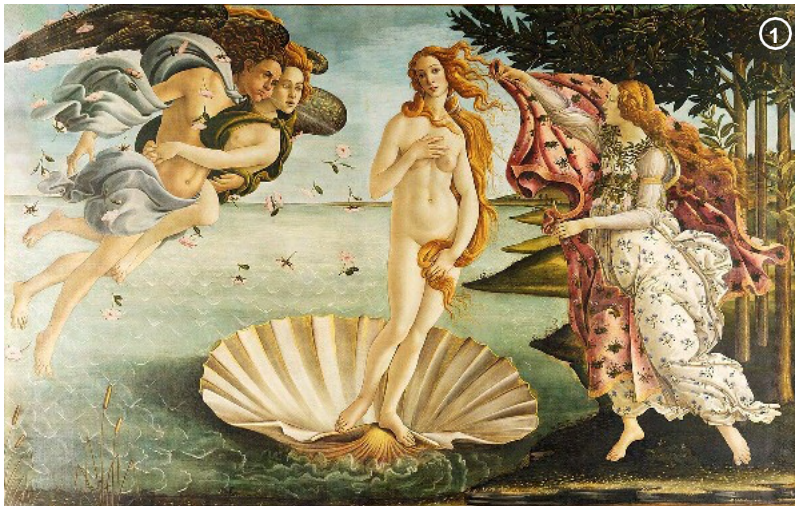
	V	F
1. El modelo RGB está formado por los tres componentes de colores primarios aditivos: rojo (Red), verde (Green) y negro (Black). <i>RGB eredu hiru kolore primario gehigarriaz osatuta dago: gorria(Red), berdea (Green) eta beltza (Black).</i>		
2. Un busto es la representación artística que va desde el cuello hasta la cintura. <i>Bustoa lepotik gerriraino doan irudikapen artistikoa da.</i>		
3. El plano contrapicado, en fotografía y cine, es cuando la cámara se coloca de abajo mirando hacia arriba con cierta angulación. <i>Argazkigintzan eta zineman, plano kontrapikatua deitzen zaio kamara behetik gorantz begira jartzen denean, nolabaiteko angulazio batekin.</i>		
4. La talla es un proceso aditivo de generación de volumen, es decir, consiste en añadir material. <i>Zizelkatzea bolumena sortzeko prozesu gehigarri bat da, hau da, materiala gehitzean datza.</i>		
5. La xilografía es una técnica de impresión en relieve, se utilizan planchas de madera. <i>Xilografia erliebean inprimatzeko teknika bat da, zurezko xaflak erabiltzen dira.</i>		
6. La Bauhaus, fue una escuela de arte, diseño y arquitectura fundada por Walter Gropius en África. <i>Bauhaus arte, diseinu eta arkitektura eskola bat izan zen, Walter Gropiusek Afrikan sortu zuen.</i>		
7. Una imagen digital solamente puede almacenarse en formato DIN A4 y DIN A3. <i>Irudi digital bat DIN A4 eta DIN A3 formatuetan bakarrik gorde daiteke.</i>		
8. En fotografía, un flash es un dispositivo que, mediante un destello, da la luz precisa para hacer una fotografía en situaciones de poca luz. <i>Argazkigintzan, flash, argitasun gutxi dagoen egoeretan argazkiak egin ahal izateko argi-disdira laburra eragiten duen gailua da.</i>		
9. El ojo humano no es capaz de percibir la luz ultravioleta. <i>Giza begiak ezin du argi ultramorea atzeman.</i>		
10.El Arte Pop es un movimiento artístico surgido a mediados del siglo XX. Inspirado en la estética de la vida cotidiana y productos de consumo de la época, tales como anuncios publicitarios, comic, objetos culturales y del mundo del cine. <i>Pop artea XX.mendearen erdialdean sortutako arte-mugimendua da. Garaiko eguneroko bizitzako estetika, marka komertzialak eta kontsumo-produktoak (iragarki publizitarioak, komikiak, zinema) izan dira Pop Artearen gai nagusiak.</i>		



PRUEBA DE APTITUD ARTÍSTICA / GAITASUN ARTISTIKOAREN PROBA
CICLOS FORMATIVOS DE GRADO SUPERIOR/ GOI MAILAKO HEZIKETA ZIKLOAK
CONVOCATORIA_MAYO_2024 _ DEIALDIA MAIATZA

Escribe, en el recuadro inferior, un breve comentario comparando estas dos imágenes. **1 punto**

Beheko laukian, idatzi azalpen labur bat bi irudi hauek konparatuz. Puntu 1



El nacimiento de Venus **Sandro Boticelli**



Las señoritas de Avignon **Pablo Picasso**

Empty rectangular box for writing the comparison comment.



Escuela de Arte y Superior
de Diseño de Pamplona

Iruñeko Arte eta Goi Mailako
Diseinu Eskola



Gobierno de Navarra
Departamento de Educación

Nafarroako Gobernua
Hezkuntza Departamentua

PRUEBA DE APTITUD ARTÍSTICA / GAITASUN ARTISTIKOAREN PROBA
CICLOS FORMATIVOS DE GRADO SUPERIOR/ GOI MAILAKO HEZIKETA ZIKLOAK
CONVOCATORIA_MAYO_2024 _ DEIALDIA MAIATZA

Dibujo de línea. Completa el siguiente dibujo. **2 puntos**

Lerro-marrazkia. Bukatu gabeko hurrengo marrazkia osatu. **2 puntu**

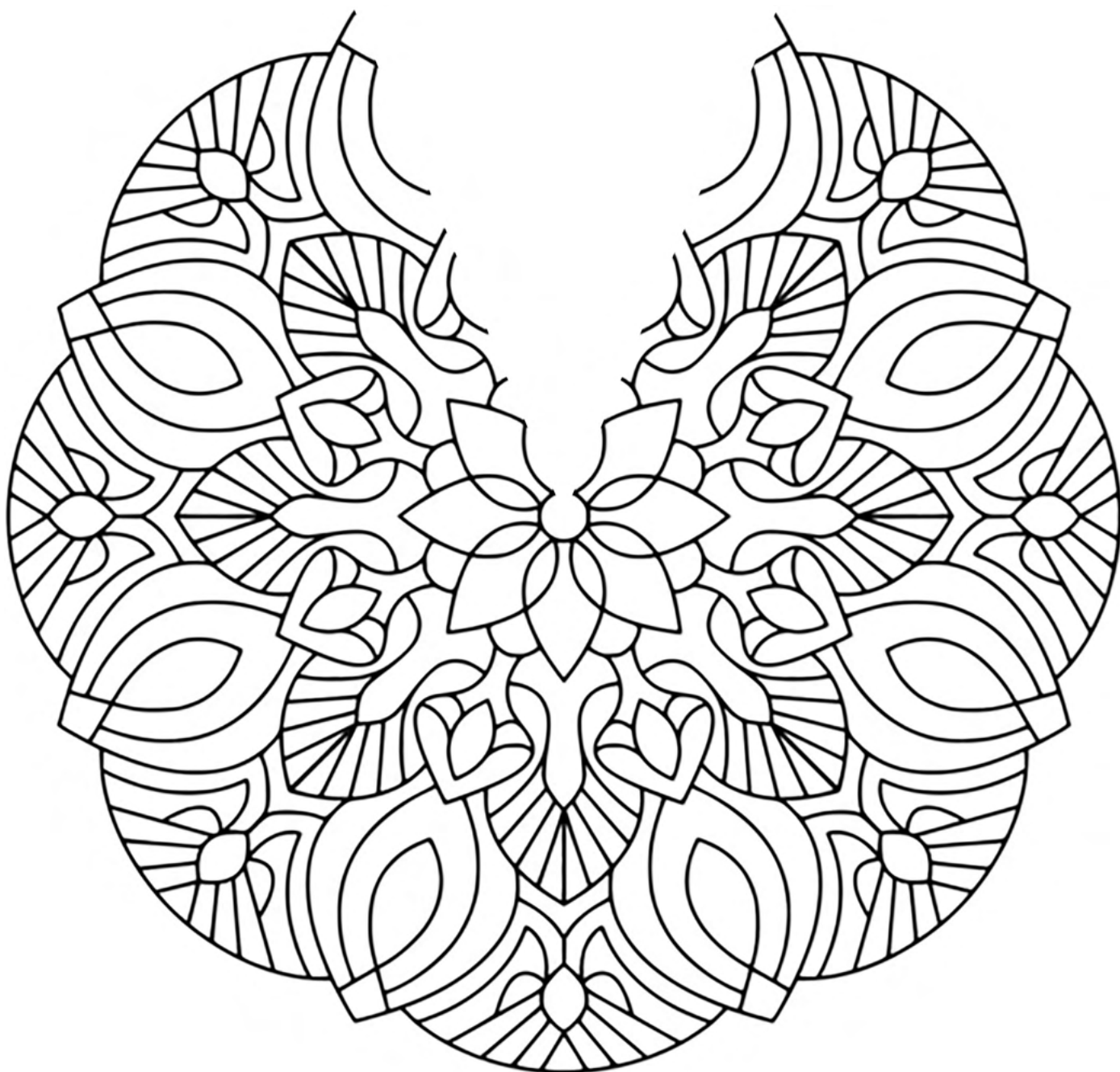




PRUEBA DE APTITUD ARTÍSTICA / GAITASUN ARTISTIKOAREN PROBA
CICLOS FORMATIVOS DE GRADO SUPERIOR/ GOI MAILAKO HEZIKETA ZIKLOAK
CONVOCATORIA_MAYO_2024 _ DEIALDIA MAIATZA

Motivo geométrico. Completa la siguiente figura y da color de forma libre. (Mano alzada) **2 puntos**

Irudi geomerikoa. Osatu honako irudia eta kolorea eman era librean. **2 puntu**

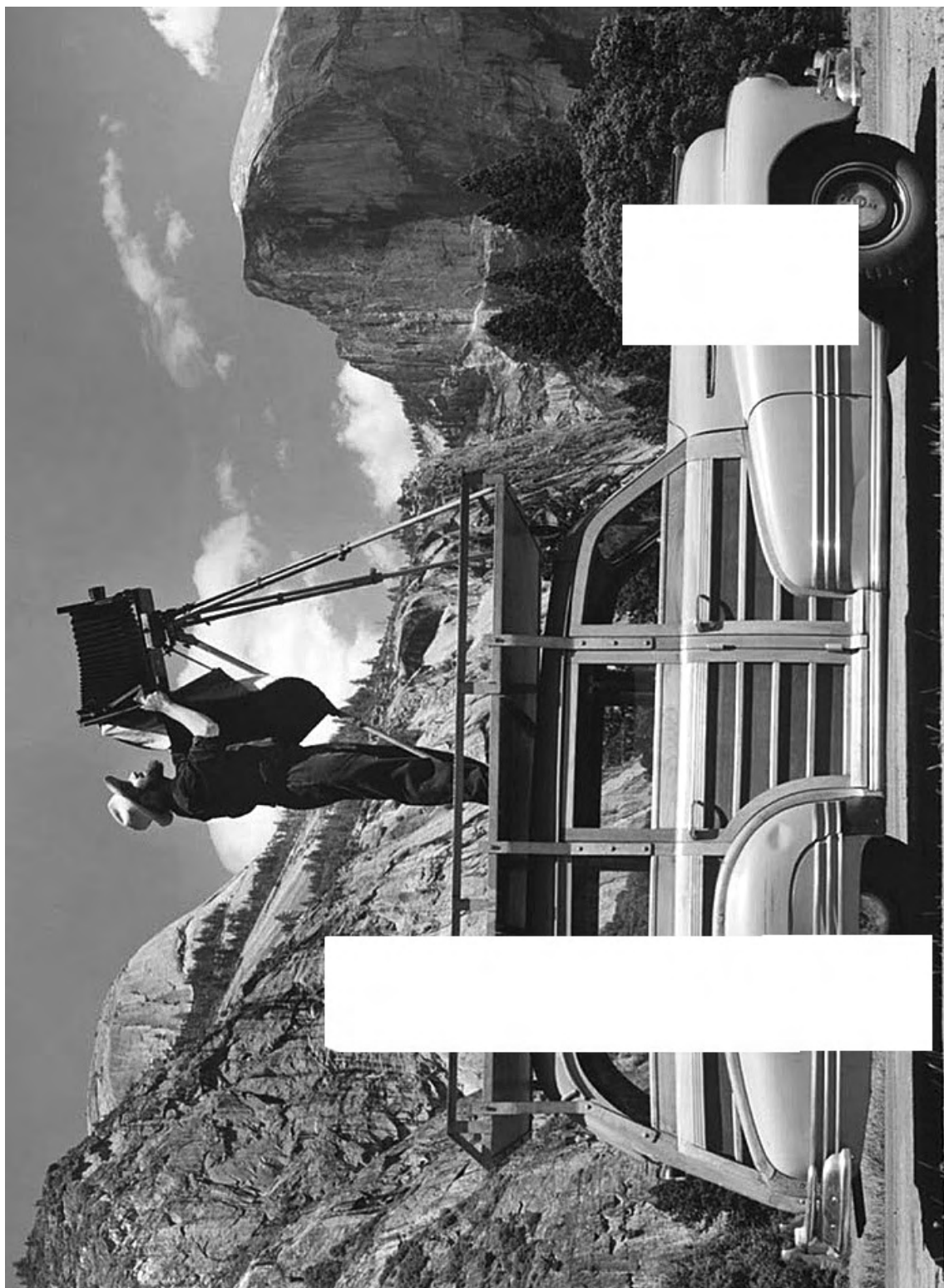




PRUEBA DE APTITUD ARTÍSTICA / GAITASUN ARTISTIKOAREN PROBA
CICLOS FORMATIVOS DE GRADO SUPERIOR/ GOI MAILAKO HEZIKETA ZIKLOAK
CONVOCATORIA_MAYO_2024 _ DEIALDIA MAIATZA

Valoración de grises. Completa la siguiente foto; reconstruye la parte que falta utilizando los grises necesarios. **2 puntos**

Grisen balorazioa. Osatu argazki hau: berregin falta den zatia, behar diren grisak erabiliz. **2 puntu**

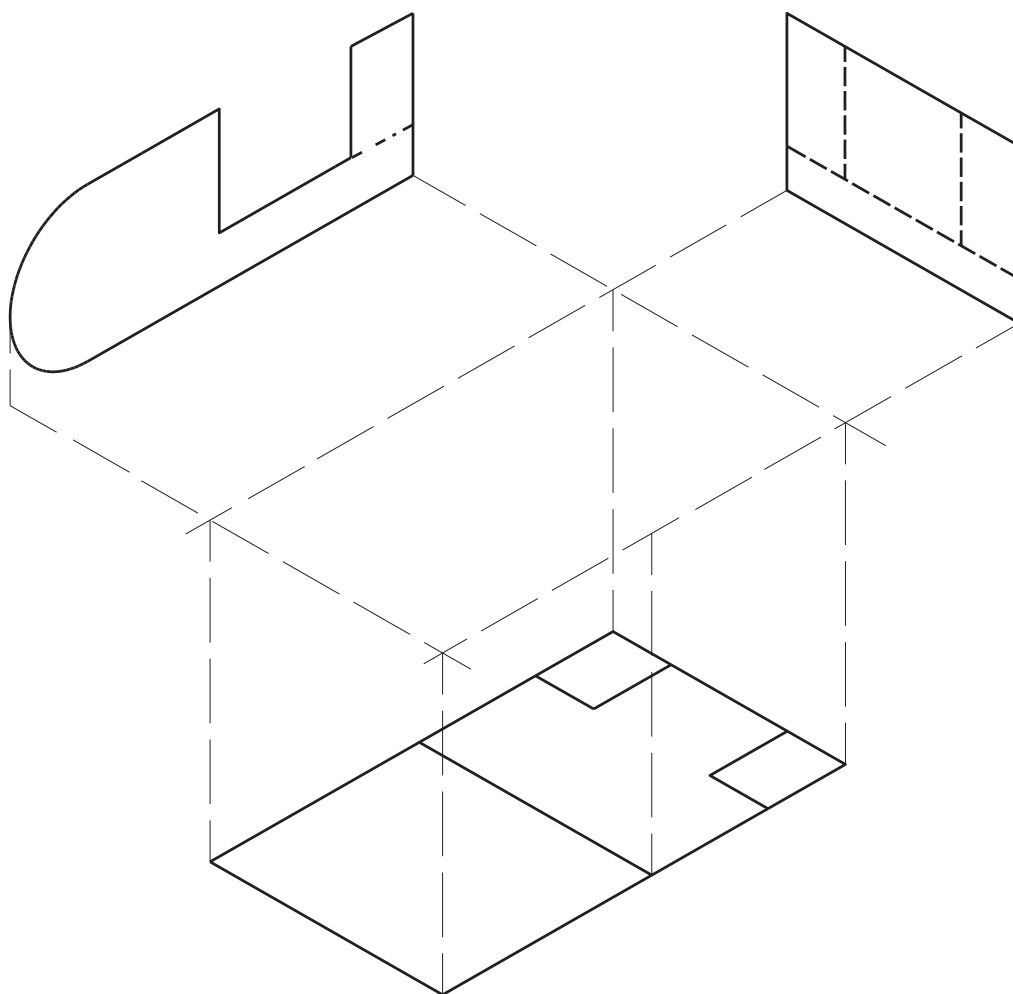




PRUEBA DE APTITUD ARTÍSTICA / GAITASUN ARTISTIKOAREN PROBA
CICLOS FORMATIVOS DE GRADO SUPERIOR/ GOI MAILAKO HEZIKETA ZIKLOAK
CONVOCATORIA_MAYO_2024 _ DEIALDIA MAIATZA

Dibujo técnico. A partir de las vistas dadas realiza la perspectiva isométrica de la pieza. (Mano alzada) **1 punto**

Marrazketa teknikoa. Eraiki perspektiba isometrikoan azpian bistekin irudikatuta dagoen pieza. **Puntu bat**





PRUEBA DE APTITUD ARTÍSTICA / GAITASUN ARTISTIKOAREN PROBA
CICLOS FORMATIVOS DE GRADO SUPERIOR / GOI MAILAKO HEZIKETA ZIKLOAK
CONVOCATORIA_SEPTIEMBRE_2024 _ DEIALDIA IRAILA

CALIFICACIÓN
KALIFIKAZIOA

APELLIDOS
ABIZENAK
NOMBRE
IZENA

.....

DNI
NAN

Contesta, verdadero o falso, a las siguientes preguntas. **2 puntos.** (0.2 puntos por pregunta correcta)

Erantzun galdera hauei, egia (V) ala gezurra (F). 2 puntu. (Galdera zuzen bakoitzeko 0,2 puntu)

	V	F
1. TRÁVELIN o travelling es una técnica cinematográfica que consiste en desplazar una cámara montada sobre unas ruedas para acercarla o alejarla al sujeto u objeto que se desea filmar. <i>Travelina edo travelling zinema teknika bat da, kamera bagoi baten gainean eta errail batzuetatik mugitzean datza. Kamera higidura hau filmatu nahi den pertsona edo gauzatik hurbiltzeko edo urruntzeko erabiltzen da.</i>		
2. El CUBISMO es un movimiento artístico anterior al impresionismo. <i>KUBISMOA inpresionismoaren aurreko mugimendu artistikoa da.</i>		
3. CONVEXA es la superficie que con respecto a quien mira, tiene su parte central hacia adentro. <i>Azalera bat , begiratzen duenarekiko, ganbila edo KONBEXUA dela esaten da erdiko zatia barrurantz dagoenean.</i>		
4. InDesign es un formato de archivo de audio. <i>InDesign audio-artxibo formatu bat da.</i>		
5. La xilografía es una técnica de impresión en relieve, se utilizan planchas de madera. <i>Xilografia erliebean inprimatzeko teknika bat da, zurezko xafiak erabiltzen dira.</i>		
6. El FORMÓN es un instrumento que sirve para trazar círculos o arcos de circunferencia. <i>TRINTXA edo formoia zirkuluak edo zirkunferentzia-arkuak trazatzeko balio duen tresna da.</i>		
7. El COLOR COMPLEMENTARIO de un primario dado, es el que se obtiene con la mezcla de los primarios restantes. <i>Primario jakin baten kolore OSAGARRIA gainerako primarioen nahasketarekin lortzen da.</i>		
8. El gramaje del papel que se utiliza normalmente oscila entre los 80 o 90 gramos/m ² . <i>Normalean erabiltzen den paperaren gramajea 80 edo 90 gramo/m² ingurukoa izaten da.</i>		
9. LOS CAPRICHOS es una serie de grabados que representa una sátira de la sociedad española realizada por el pintor y grabador Francisco de Goya. <i>LOS CAPRICHOS Francisco de Goya margolari eta grabatzaileak egindako espainiako gizartearen sátira bat da.</i>		
10. En fotografía, un ZOOM es un objetivo de distancia focal variable, que modifica el ángulo de visión al acercar o alejar la imagen. <i>ZOOM, argazkigitzan foku distantzia aldakorra duen objetiboa da, irudia hurbiltzean edo urruntzean ikus-angelua aldatzen duena.</i>		



PRUEBA DE APTITUD ARTÍSTICA / GAITASUN ARTISTIKOAREN PROBA
CICLOS FORMATIVOS DE GRADO SUPERIOR / GOI MAILAKO HEZIKETA ZIKLOAK
CONVOCATORIA_SEPTIEMBRE_2024 _ DEIALDIA IRAILA

Escribe, en el recuadro inferior, un breve comentario comparando estas dos imágenes. **1 punto**

Beheko laukian, idatzi azalpen labur bat bi irudi hauek konparatuz. Puntu 1



Doriforo Policleto



El hombre que camina- Giacometti



PRUEBA DE APTITUD ARTÍSTICA / GAITASUN ARTISTIKOAREN PROBA
CICLOS FORMATIVOS DE GRADO SUPERIOR / GOI MAILAKO HEZIKETA ZIKLOAK
CONVOCATORIA_SEPTIEMBRE_2024 _ DEIALDIA IRAILA

Dibujo de línea. Completa el siguiente dibujo. **2 puntos**

Lerro-marrazkia. Bukatu gabeko hurrengo marrazkia osatu. **2 puntu**





Escuela de Arte y Superior
de Diseño de Pamplona

Iruñeko Arte eta Goi Mailako
Diseinu Eskola



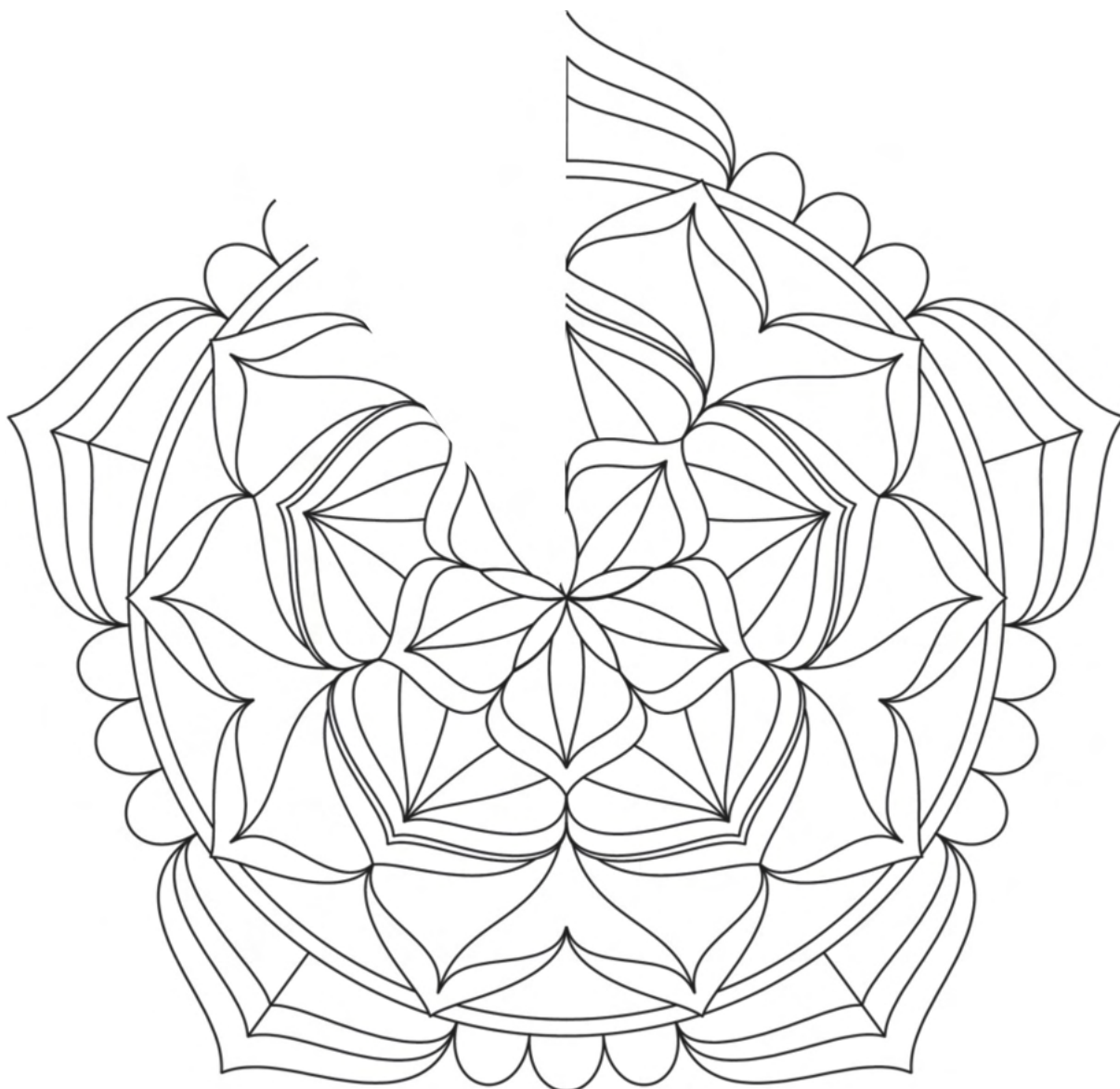
Gobierno de Navarra
Departamento de Educación

Nafarroako Gobernua
Hezkuntza Departamentua

PRUEBA DE APTITUD ARTÍSTICA / GAITASUN ARTISTIKOAREN PROBA
CICLOS FORMATIVOS DE GRADO SUPERIOR / GOI MAILAKO HEZIKETA ZIKLOAK
CONVOCATORIA_SEPTIEMBRE_2024 _ DEIALDIA IRAILA

Motivo geométrico. Completa la siguiente figura y da color de forma libre. (Mano alzada) **2 puntos**

Irudi geomerikoa. Osatu honako irudia eta kolorea eman era librean. **2 puntu**





Escuela de Arte y Superior
de Diseño de Pamplona

Iruñeko Arte eta Goi Mailako
Diseinu Eskola



Gobierno de Navarra
Departamento de Educación

Nafarroako Gobernua
Hezkuntza Departamentua

PRUEBA DE APTITUD ARTÍSTICA / GAITASUN ARTISTIKOAREN PROBA
CICLOS FORMATIVOS DE GRADO SUPERIOR / GOI MAILAKO HEZIKETA ZIKLOAK
CONVOCATORIA_SEPTIEMBRE_2024 _ DEIALDIA IRAILA

Valoración de grises. Completa la siguiente foto; reconstruye la parte que falta utilizando los grises necesarios. **2 puntos**

Grisen balorazioa. Osatu argazki hau: berregin falta den zatia, behar diren grisak erabiliz. **2 puntu**





PRUEBA DE APTITUD ARTÍSTICA / GAITASUN ARTISTIKOAREN PROBA
CICLOS FORMATIVOS DE GRADO SUPERIOR / GOI MAILAKO HEZIKETA ZIKLOAK
CONVOCATORIA_SEPTIEMBRE_2024 _ DEIALDIA IRAILA

Dibujo técnico. A partir de las vistas dadas realiza la perspectiva isométrica de la pieza. (Mano alzada) **1 punto**

Marrazketa teknikoa. Eraiki perspektiba isometrikoan azpian bistekin irudikatuta dagoen pieza. **Puntu bat**

