



**PRUEBA DE APTITUD ARTÍSTICA
CICLOS FORMATIVOS DE GRADO MEDIO
CONVOCATORIA JUNIO 2023**

RESOLUCIÓN: 173/2023, de 22 de mayo

CALIFICACIÓN

APELLIDOS _____

NOMBRE _____ DNI _____

Contesta, verdadero o falso, a las siguientes preguntas:

2 puntos. (0.2 puntos por pregunta correcta)

	V	F
1. Dos rectas contenidas en un plano solo pueden ser secantes o paralelas.	<input type="checkbox"/>	<input type="checkbox"/>
2. USB, es un sistema digital de comunicaciones usado para comunicar y proveer de alimentación eléctrica entre ordenadores y periféricos.	<input type="checkbox"/>	<input type="checkbox"/>
3. Jpg es un formato de audio digital para guardar, canciones, etc.	<input type="checkbox"/>	<input type="checkbox"/>
4. Si a una luz roja le superpongo una verde y otra azul, todas con la mayor intensidad, el resultado será una luz blanca.	<input type="checkbox"/>	<input type="checkbox"/>
5. Una escuadra es una regla que tiene tres ángulos iguales.	<input type="checkbox"/>	<input type="checkbox"/>
6. El sistema de representación axonométrico es el que imita mejor a nuestra vista y usa líneas que se juntan en un punto de fuga.	<input type="checkbox"/>	<input type="checkbox"/>
7. Si reproducimos una imagen con baja resolución, es decir, con pocos píxeles, se produce lo que llamamos pixelación, (píxeles de gran tamaño) aportando poca definición a la imagen.	<input type="checkbox"/>	<input type="checkbox"/>
8. HDMI es un sistema de conexión que permite el uso de vídeo digital de alta definición, así como audio digital multicanal en un único cable.	<input type="checkbox"/>	<input type="checkbox"/>
9. DIN A4 es un estándar de colores para papelería como el catálogo Pantone.	<input type="checkbox"/>	<input type="checkbox"/>
10. Cuando hablamos del cuerpo de un texto hacemos referencia al tamaño de las letras.	<input type="checkbox"/>	<input type="checkbox"/>



PRUEBA DE APTITUD ARTÍSTICA
CICLOS FORMATIVOS DE GRADO MEDIO
CONVOCATORIA JUNIO 2023

Escribe, en el recuadro inferior, un comentario comparando estas dos imágenes. **1 punto**



Elisabeth-Louise-Vigee-Lebrun-Autorretrato 1790



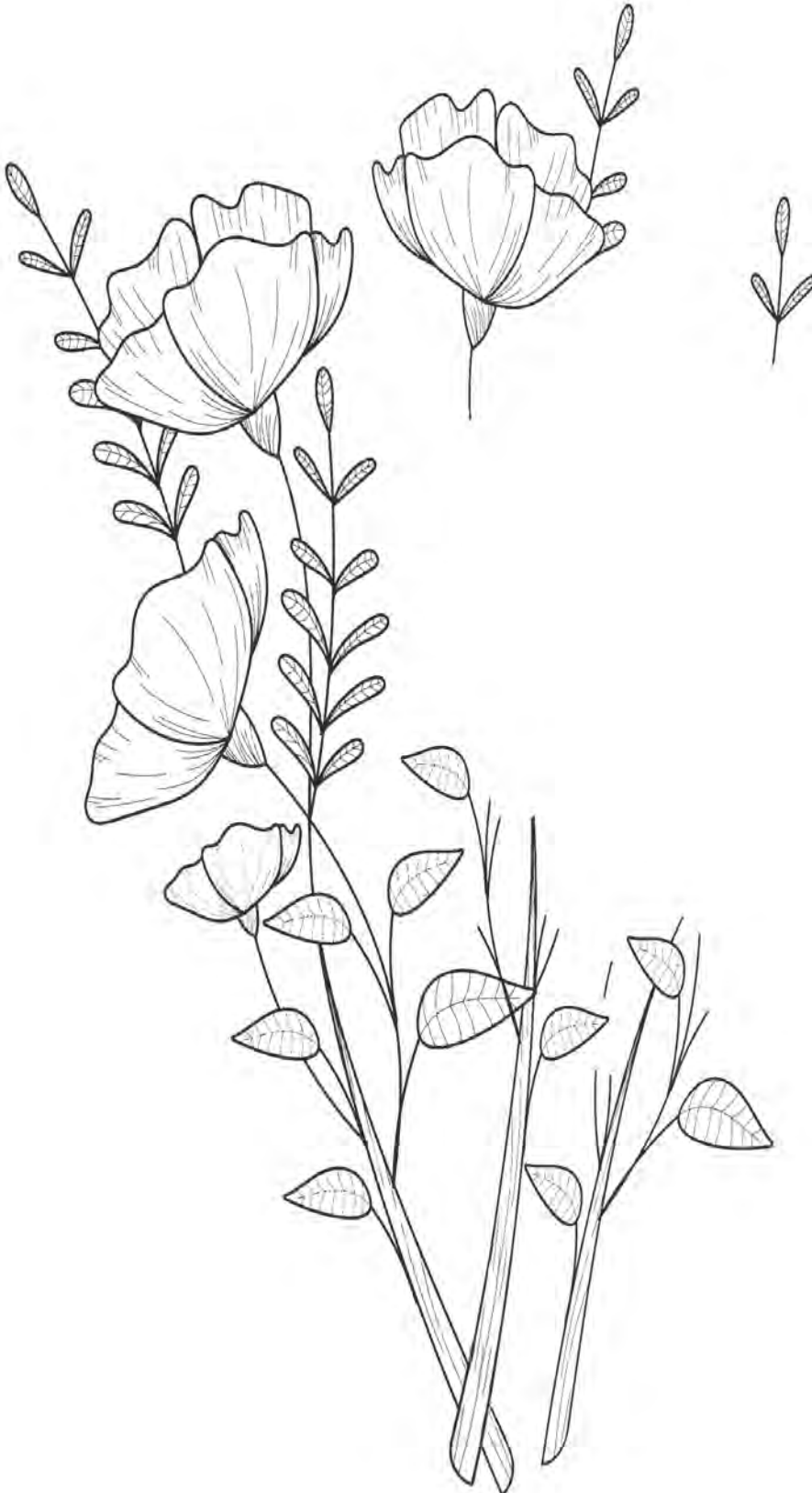
Picasso-Autoretrato 1906

Empty rectangular box for writing the comparison comment.



**PRUEBA DE APTITUD ARTÍSTICA
CICLOS FORMATIVOS DE GRADO MEDIO
CONVOCATORIA JUNIO 2023**

Dibujo de línea. Termina el dibujo completando la planta inacabada. (Mano alzada) **2 puntos**





PRUEBA DE APTITUD ARTÍSTICA
CICLOS FORMATIVOS DE GRADO MEDIO
CONVOCATORIA JUNIO 2023

Motivo geométrico. Completa la siguiente figura dibujando el cuadrante que falta. Si es preciso utiliza líneas auxiliares. (Mano alzada) **2 puntos**





**PRUEBA DE APTITUD ARTÍSTICA
CICLOS FORMATIVOS DE GRADO MEDIO
CONVOCATORIA JUNIO 2023**

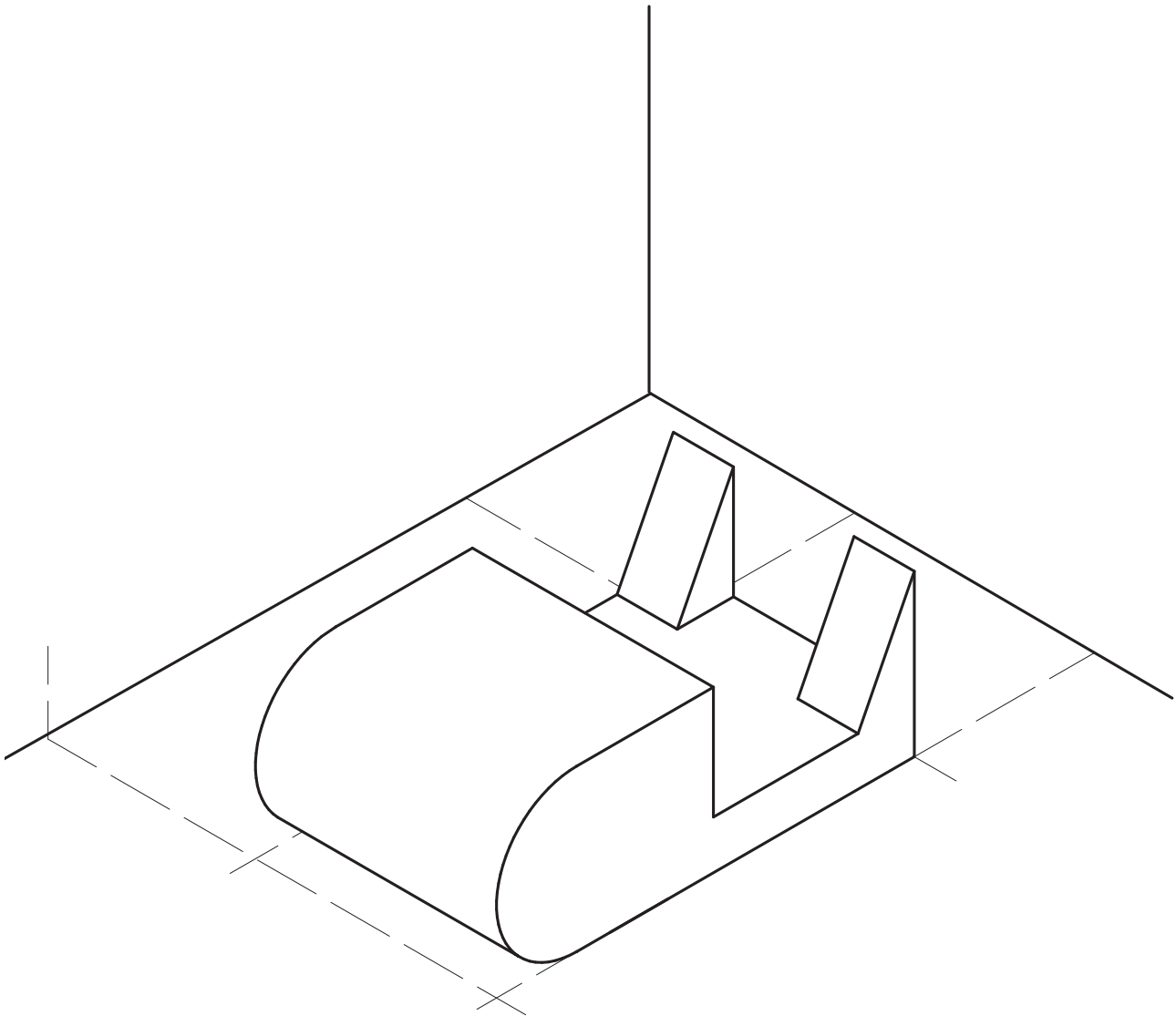
Valoración de grises. Completa la siguiente foto, reconstruye la parte que falta utilizando los grises necesarios. **2 puntos**





PRUEBA DE APTITUD ARTÍSTICA
CICLOS FORMATIVOS DE GRADO MEDIO
CONVOCATORIA JUNIO 2023

Dibujo técnico. A partir de la vista axonométrica realiza las 2 vistas laterales que faltan. (Mano alzada) **1 punto**





**PRUEBA DE APTITUD ARTÍSTICA
CICLOS FORMATIVOS DE GRADO MEDIO
CONVOCATORIA_SEPTIEMBRE_2023**

RESOLUCIÓN: 173/2023, de 22 de mayo

CALIFICACIÓN

APELLIDOS

NOMBRE

DNI

Contesta, verdadero o falso, a las siguientes preguntas:

2 puntos. (0.2 puntos por pregunta correcta)

	V	F
1. USB es un sistema de comunicación inalámbrica.		
2. Alzado, planta y perfil son las tres vistas principales en el Sistema cónico de representación.		
3. La figuración o representación figurativa es aquella que no reproduce elementos de la realidad reconocibles.		
4. La tinta para imprimir en las fotocopiadoras e impresoras láser es un polvo microscópico de distintos colores que llamamos tóner.		
5. Un rectángulo es un polígono regular.		
6. DIN A4 es un estándar de colores para papelería como el catálogo Pantone.		
7. Cronológicamente, después la edad media viene el renacimiento.		
8. El magenta es una tinta que se utiliza en la separación de colores en artes gráficas y en la mayor parte de los dispositivos de impresión domésticos.		
9. El hipertexto es un sistema de organización de datos que vincula unos fragmentos con otros, lo cual permite al usuario acceder a la información de forma no lineal.		
10. Un megabyte (MB) es un volumen de información mayor que un gigabyte (GB).		



PRUEBA DE APTITUD ARTÍSTICA
CICLOS FORMATIVOS DE GRADO MEDIO
CONVOCATORIA_SEPTIEMBRE_2023

Escribe, en el recuadro inferior, un comentario comparando estas dos imágenes. **1 punto**



Young Woman Knitting de **Berthe Morisot (1883)**



Madame Duvaucy de **J. Auguste Ingres._1807**

Empty rectangular box for writing the comparison comment.



**PRUEBA DE APTITUD ARTÍSTICA
CICLOS FORMATIVOS DE GRADO MEDIO
CONVOCATORIA_SEPTIEMBRE_2023**

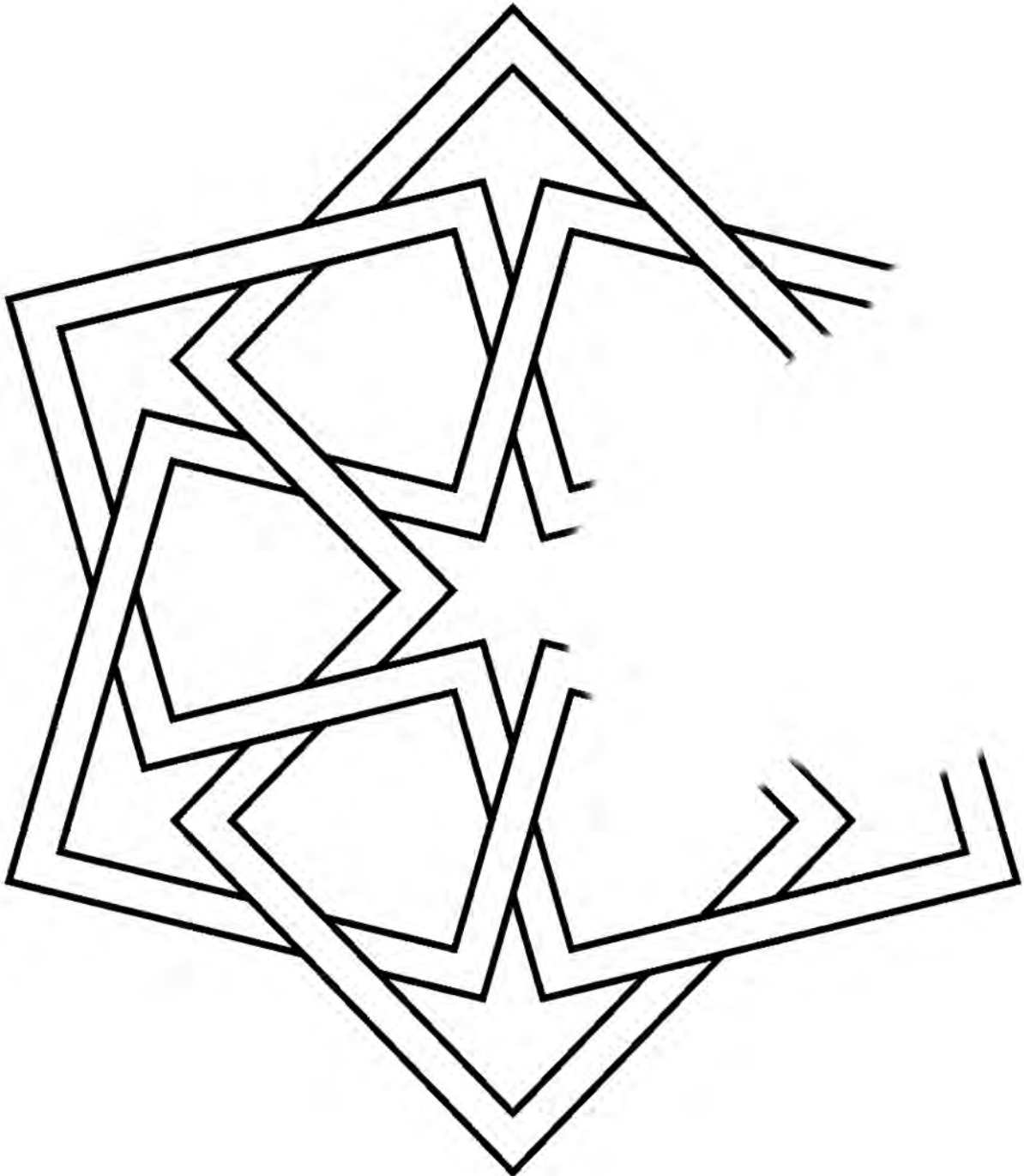
Dibujo de línea. Termina el dibujo completando la planta inacabada. (Mano alzada) **2 puntos**





PRUEBA DE APTITUD ARTÍSTICA
CICLOS FORMATIVOS DE GRADO MEDIO
CONVOCATORIA_SEPTIEMBRE_2023

Motivo geométrico. Completa la siguiente figura dibujando el fragmento que falta. Si es preciso utiliza líneas auxiliares. (Mano alzada) **2 puntos**





**PRUEBA DE APTITUD ARTÍSTICA
CICLOS FORMATIVOS DE GRADO MEDIO
CONVOCATORIA_SEPTIEMBRE_2023**

Valoración de grises. Completa la siguiente foto, reconstruye la parte que falta utilizando los grises necesarios. **2 puntos**





PRUEBA DE APTITUD ARTÍSTICA
CICLOS FORMATIVOS DE GRADO MEDIO
CONVOCATORIA_SEPTIEMBRE_2023

Dibujo técnico. A partir de la vista axonométrica realiza las 2 vistas laterales que faltan. (Mano alzada) **1 punto**

