



## PRUEBA DE APTITUD ARTÍSTICA CICLOS FORMATIVOS DE GRADO MEDIO CONVOCATORIA\_JUNIO\_2022

RESOLUCIÓN 46/2020, de 22 de mayo

CALIFICACIÓN

APELLIDOS

---

NOMBRE

---

DNI

---

Contesta, verdadero o falso, a las siguientes preguntas:

(2 puntos. 0.2 puntos por pregunta correcta)

1. Si dibujo dos líneas paralelas y una tercera perpendicular a una de ellas, será perpendicular a las dos.
2. Bluetooth y Wifi son dos sistemas de comunicación inalámbrica mediante radiofrecuencia.
3. Gracias a su versatilidad, el formato PDF se ha convertido en un formato universal para el intercambio de información digital.
4. El modo de color luz tiene como colores primarios el cian, el magenta, el amarillo y el negro, y no pueden imprimirse.
5. Un cartabón tiene tres ángulos desiguales.
6. Mezclando rojo y azul a partes iguales obtenemos verde oscuro.
7. Un PIXEL es cada uno de los fragmentos que componen una imagen digital a modo de mosaico.
8. Un megabyte (MB) es un volumen de información mayor que un gigabyte (GB).
9. La negrita es un estilo tipográfico que se utiliza normalmente para resaltar porciones de un texto.
10. Cuando hablamos del cuerpo de un texto hacemos referencia a su color y su forma y se expresa en puntos tipográficos.

	V	F
	<input type="checkbox"/>	<input type="checkbox"/>
	<input type="checkbox"/>	<input type="checkbox"/>
	<input type="checkbox"/>	<input type="checkbox"/>
	<input type="checkbox"/>	<input type="checkbox"/>
	<input type="checkbox"/>	<input type="checkbox"/>
	<input type="checkbox"/>	<input type="checkbox"/>
	<input type="checkbox"/>	<input type="checkbox"/>
	<input type="checkbox"/>	<input type="checkbox"/>
	<input type="checkbox"/>	<input type="checkbox"/>
	<input type="checkbox"/>	<input type="checkbox"/>



**PRUEBA DE APTITUD ARTÍSTICA  
CICLOS FORMATIVOS DE GRADO MEDIO  
CONVOCATORIA\_JUNIO\_2022**

Escribe, en el recuadro inferior, un comentario comparando estas dos imágenes. (1 punto)



1\_Andy warhol



2\_Johannes Vermeer

A large empty rectangular box provided for the student to write their comparative commentary on the two images.



**PRUEBA DE APTITUD ARTÍSTICA  
CICLOS FORMATIVOS DE GRADO MEDIO  
CONVOCATORIA JUNIO 2022**

**Dibujo de línea.** Termina el dibujo completando la planta inacabada. (Mano alzada)  
**(2 puntos)**

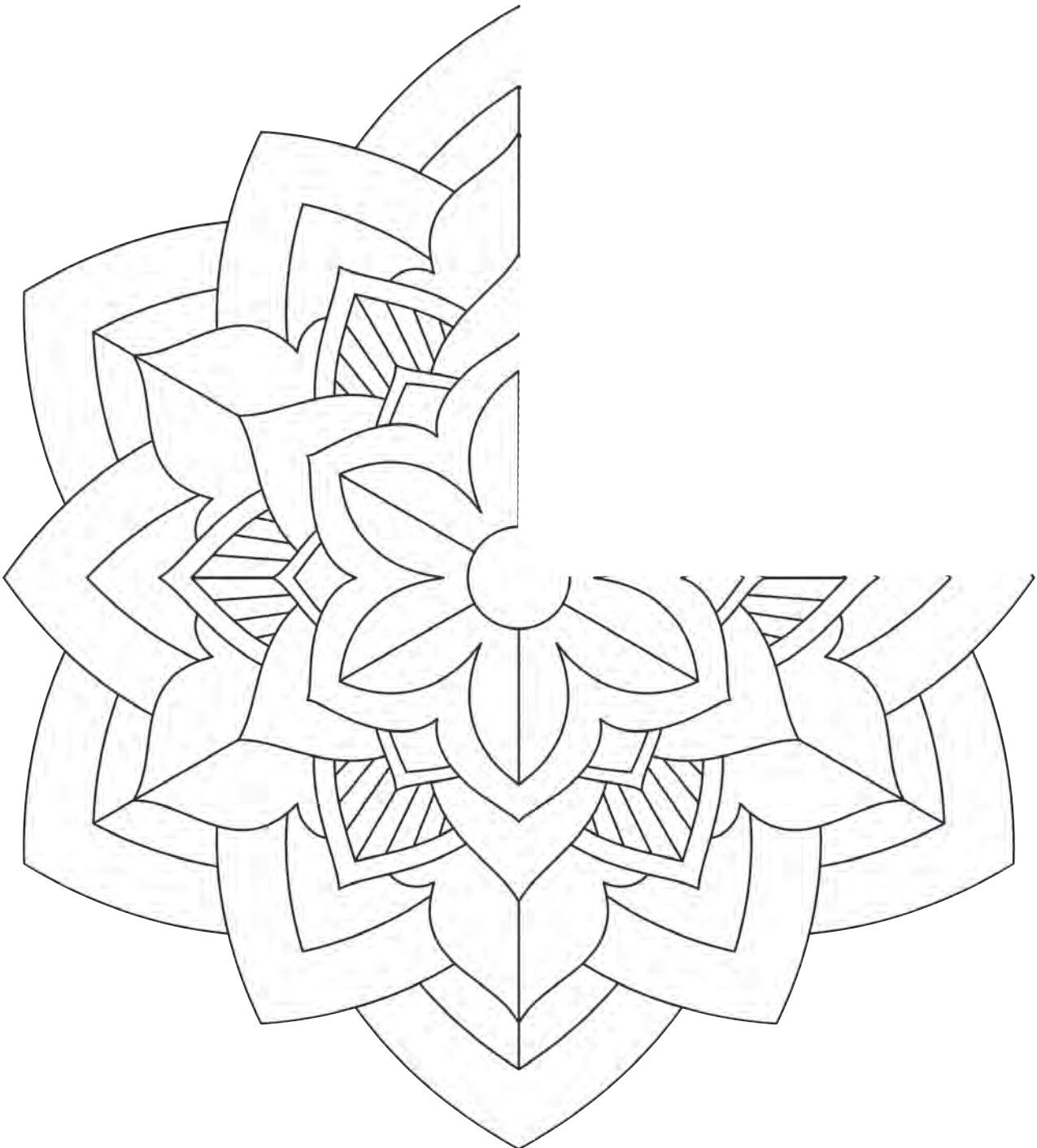




**PRUEBA DE APTITUD ARTÍSTICA**  
**CICLOS FORMATIVOS DE GRADO MEDIO**  
**CONVOCATORIA JUNIO 2022**

**Motivo geométrico.** Completa la siguiente figura dibujando el cuadrante que falta. Si es preciso utiliza líneas auxiliares. (Mano alzada)

**(2 puntos)**





**PRUEBA DE APTITUD ARTÍSTICA  
CICLOS FORMATIVOS DE GRADO MEDIO  
CONVOCATORIA\_JUNIO\_2022**

**Valoración de grises.** Completa la siguiente foto, reconstruye la parte que falta utilizando los grises necesarios.

**(2 puntos)**

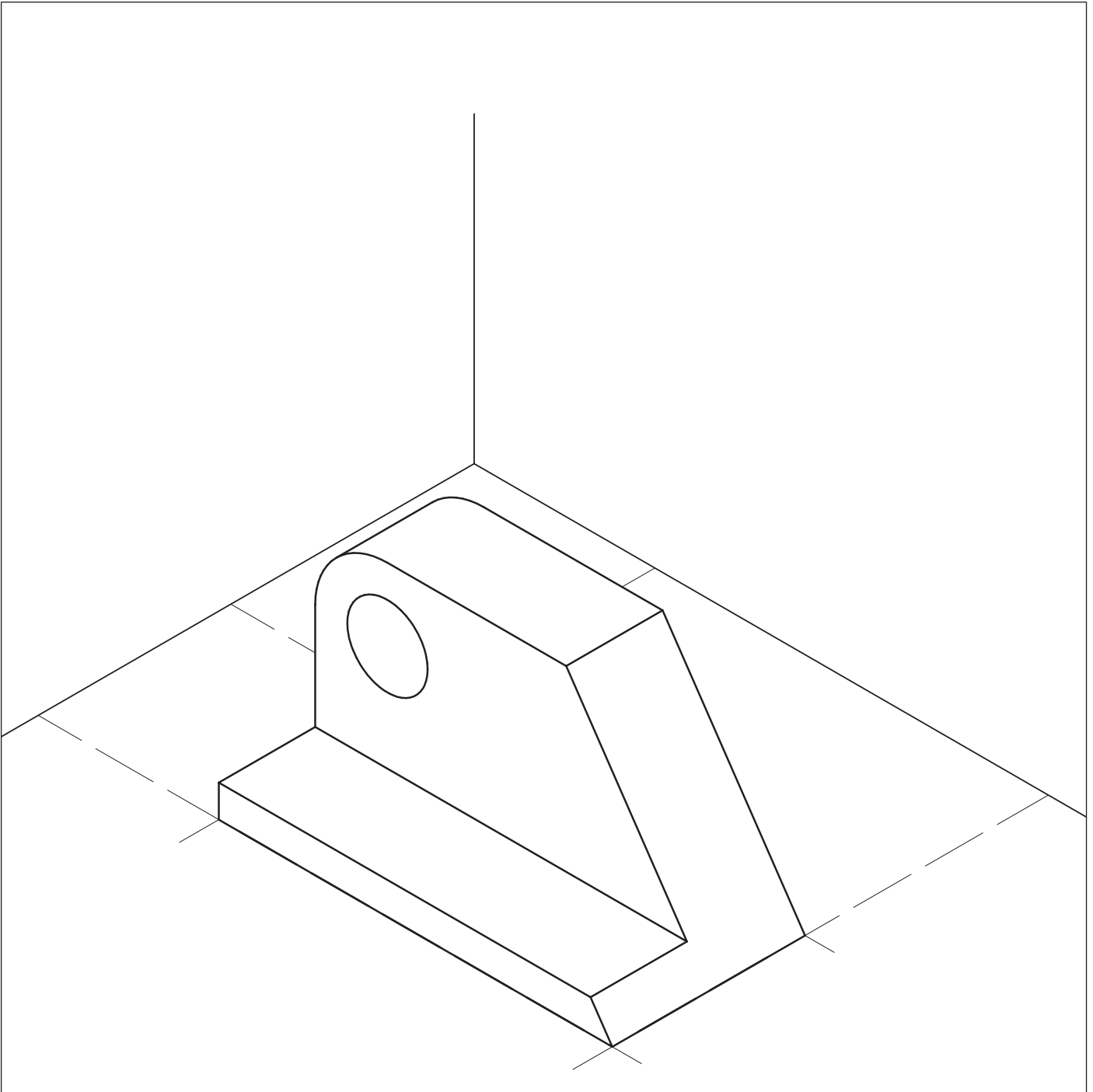




**PRUEBA DE APTITUD ARTÍSTICA**  
**CICLOS FORMATIVOS DE GRADO MEDIO**  
**CONVOCATORIA JUNIO 2022**

**Dibujo técnico.** A partir de la vista axonométrica realiza las vistas laterales que faltan. (Mano alzada)

**(1 punto)**





**PRUEBA DE APTITUD ARTÍSTICA  
CICLOS FORMATIVOS DE GRADO MEDIO  
CONVOCATORIA\_SEPTIEMBRE\_2022**

RESOLUCIÓN 75/2022, de 7 de abril

CALIFICACIÓN

APELLIDOS

---

NOMBRE

---

DNI

---

Contesta, verdadero o falso, a las siguientes preguntas:

(2 puntos. 0.2 puntos por pregunta correcta)

1. Si encuentro algo en internet y puedo descargarlo en mi ordenador ya es mio y puedo utilizarlo gratis.
2. A una foto hecha con una cámara digital se le llama píxel.
3. Normalmente una impresora a color utiliza solo 3 colores, Cian, Magenta y Amarillo para imprimir todos los demás.
4. Un megapíxel y un megabyte son, la misma unidad de medida para imágenes digitales.
5. HDMI es un sistema de conexión que permite el uso de vídeo digital de alta definición, así como audio digital multicanal en un único cable.
6. DIN A4 es un estándar de colores para papelería.
7. Un epub es uno de los formatos de archivo favoritos para la publicación de libros electrónicos.
8. Una cookie es un archivo creado para almacenar pequeñas cantidades de datos que se envían entre el servidor del sitio web y el navegador del usuario.
9. En tipografía, hacer que una línea de texto comience más a la derecha que el resto del párrafo se denomina sangría de primera línea.
10. MP3, MP4, WAV, AIFF. etc. son formatos de audio.

	V	F



**PRUEBA DE APTITUD ARTÍSTICA  
CICLOS FORMATIVOS DE GRADO MEDIO  
CONVOCATORIA\_SEPTIEMBRE\_2022**

Escribe, en el recuadro inferior, un comentario comparando estas dos imágenes. (1 punto)



Elisabeth-Vigee-Le-Brun



Andy Warhol

A large empty rectangular box provided for the student to write their comparative commentary on the two images.





**PRUEBA DE APTITUD ARTÍSTICA  
CICLOS FORMATIVOS DE GRADO MEDIO  
CONVOCATORIA\_SEPTIEMBRE\_2022**

**Dibujo de línea.** Termina el dibujo completando la planta inacabada en el lado izquierdo. (Mano alzada)

**(2 puntos)**

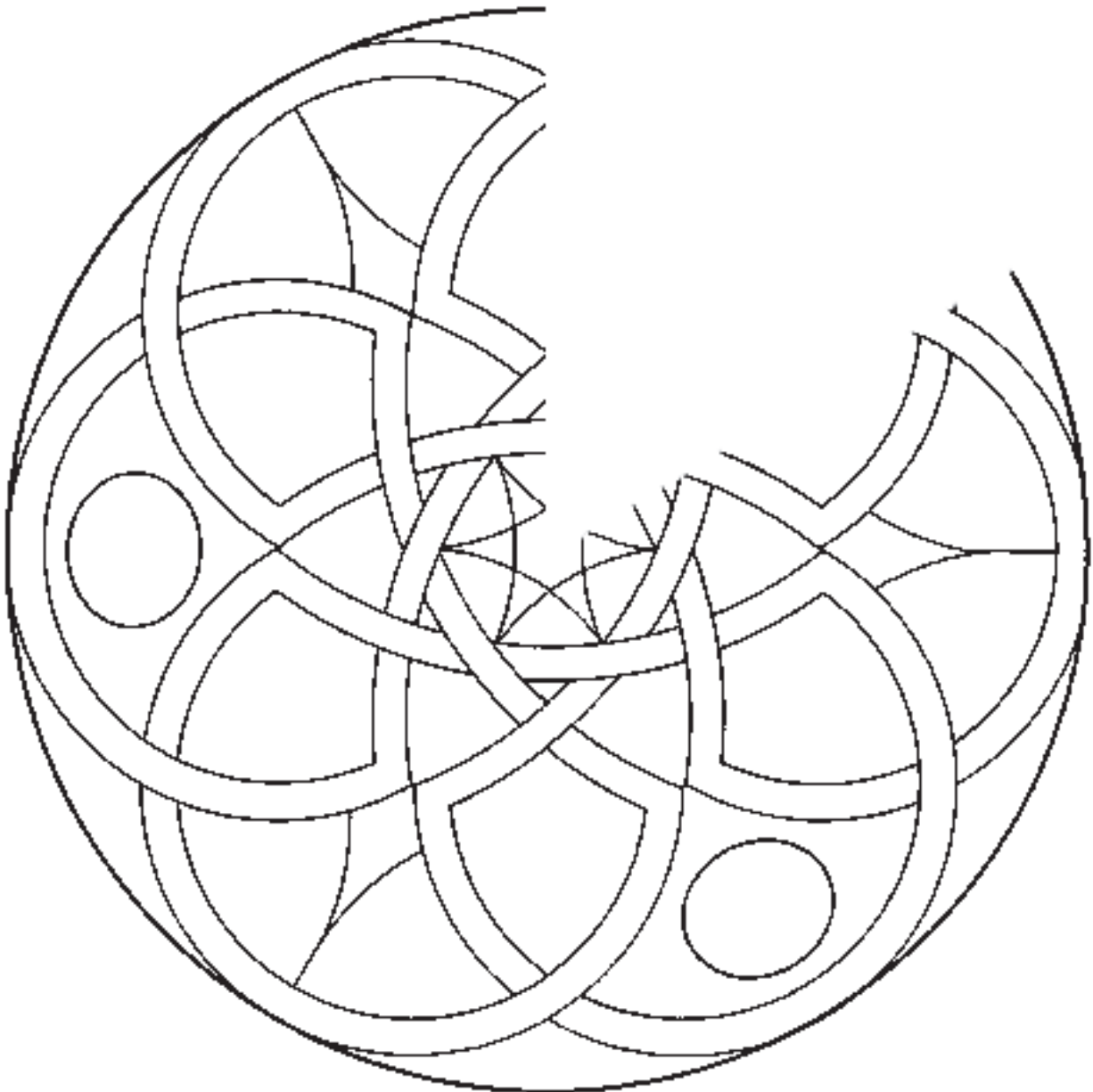




**PRUEBA DE APTITUD ARTÍSTICA**  
**CICLOS FORMATIVOS DE GRADO MEDIO**  
**CONVOCATORIA\_SEPTIEMBRE\_2022**

**Motivo geométrico.** Completa la siguiente figura dibujando el fragmento que falta. Si es preciso utiliza líneas auxiliares. (Mano alzada)

**(2 puntos)**





**PRUEBA DE APTITUD ARTÍSTICA  
CICLOS FORMATIVOS DE GRADO MEDIO  
CONVOCATORIA\_SEPTIEMBRE\_2022**

**Valoración de grises.** Completa la siguiente foto, reconstruye la parte que falta utilizando los grises necesarios.  
(2 puntos)





**PRUEBA DE APTITUD ARTÍSTICA**  
**CICLOS FORMATIVOS DE GRADO MEDIO**  
**CONVOCATORIA\_SEPTIEMBRE\_2022**

**Dibujo técnico.** A partir de la vista axonométrica realiza las vistas laterales que faltan. (Mano alzada)

**(1 punto)**

