



**PRUEBA DE APTITUD ARTÍSTICA
CICLOS FORMATIVOS DE GRADO SUPERIOR
CONVOCATORIA_JUNIO_2021**

RESOLUCIÓN 36/2021, de 5 de mayo

CALIFICACIÓN

APELLIDOS

NOMBRE

DNI

Contesta, verdadero o falso, a las siguientes preguntas:

(2 puntos. 0.2 puntos por pregunta correcta)

1. Un dodecaedro es un polígono irregular.
2. Si un plano está representado a una escala 1:1, indica que las medidas del dibujo son las mismas que las del objeto real.
3. Un MEGAPÍXEL equivale a un millón de píxeles o puntos de color que componen la imagen digital.
4. Un texto justificado es una composición tipográfica de líneas desiguales que se alinean en el centro del bloque de texto.
5. En fotografía, un zoom es un objetivo con una óptica fija de gran calidad.
6. Románico, renacimiento y gótico, es el orden cronológico en que se suceden estos tres periodos artísticos.
7. La perspectiva cónica y la axonométrica son sistemas de representación del espacio tridimensional.
8. Eduardo Txillida, Jorge Oteiza y Agustín Ibarrola son tres pintores vascos.
9. En las pantallas de luz emitida -televisores y monitores- el color se construye mediante porcentajes de tres luces; roja, verde y azul.
10. Buril es un utensilio y un procedimiento de grabado sobre una plancha metálica muy pulida que consiste en abrir surcos, sacando la viruta metálica.

	V	F



**PRUEBA DE APTITUD ARTÍSTICA
CICLOS FORMATIVOS DE GRADO SUPERIOR
CONVOCATORIA_JUNIO_2021**

Escribe, en el recuadro inferior, un breve comentario comparando estas dos imágenes. (1 punto)

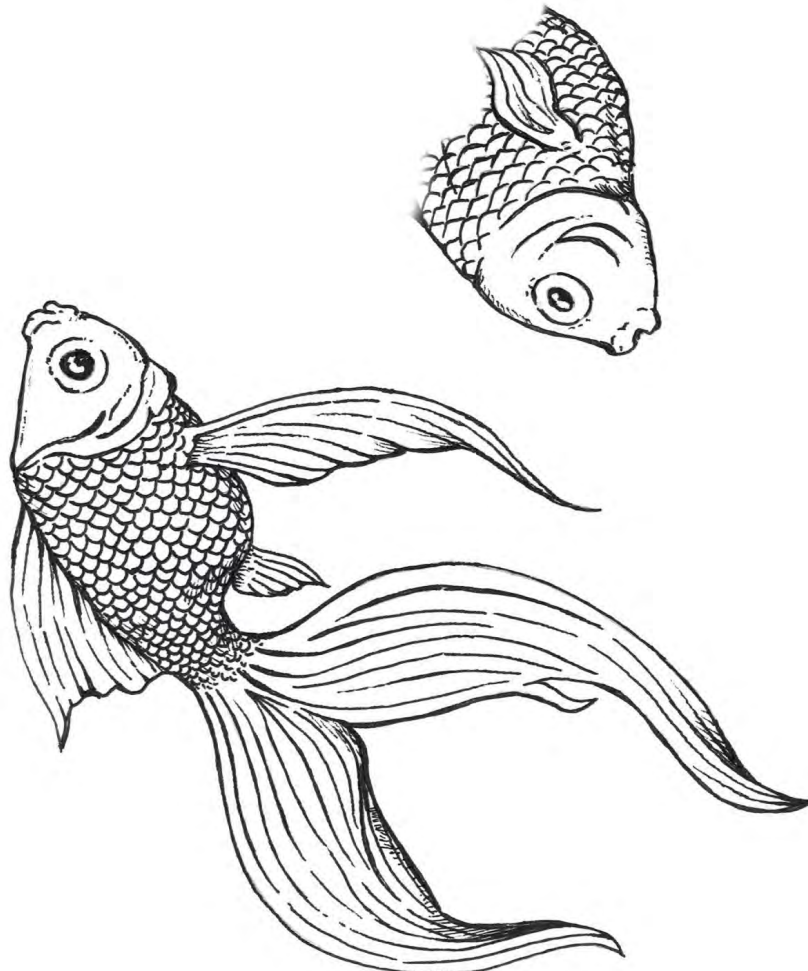


Empty rectangular box for writing the answer.



**PRUEBA DE APTITUD ARTÍSTICA
CICLOS FORMATIVOS DE GRADO SUPERIOR
CONVOCATORIA JUNIO 2021**

Dibujo de línea. Completa el siguiente dibujo terminando el pez incompleto. (Mano alzada)
(2 puntos)

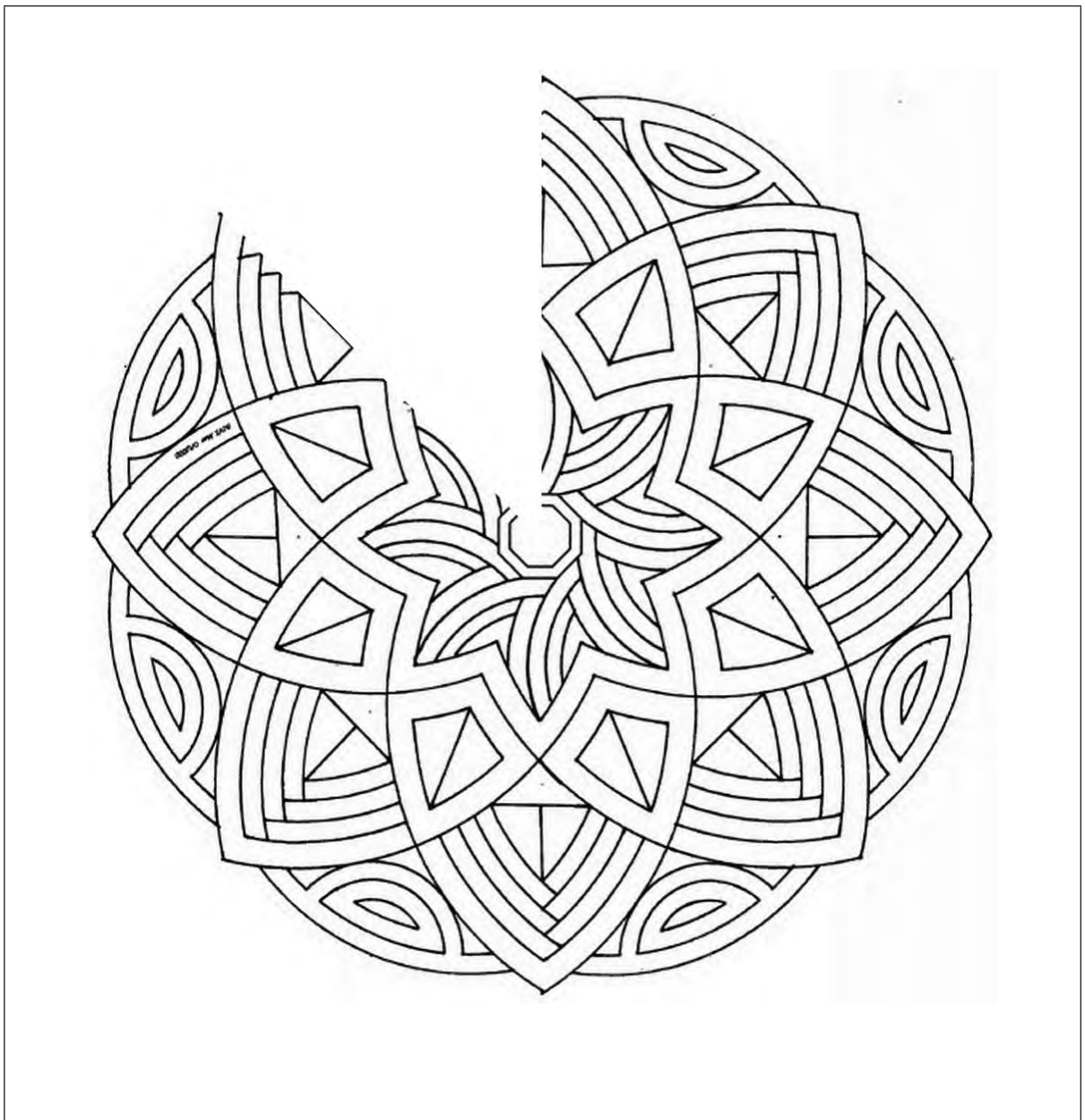




**PRUEBA DE APTITUD ARTÍSTICA
CICLOS FORMATIVOS DE GRADO SUPERIOR
CONVOCATORIA JUNIO 2021**

Motivo geométrico. Completa la siguiente figura. Dá color de forma libre. (Mano alzada)

(2 puntos)





**PRUEBA DE APTITUD ARTÍSTICA
CICLOS FORMATIVOS DE GRADO SUPERIOR
CONVOCATORIA JUNIO 2021**

Completa la siguiente foto; reconstruye la parte que falta utilizando los grises necesarios.

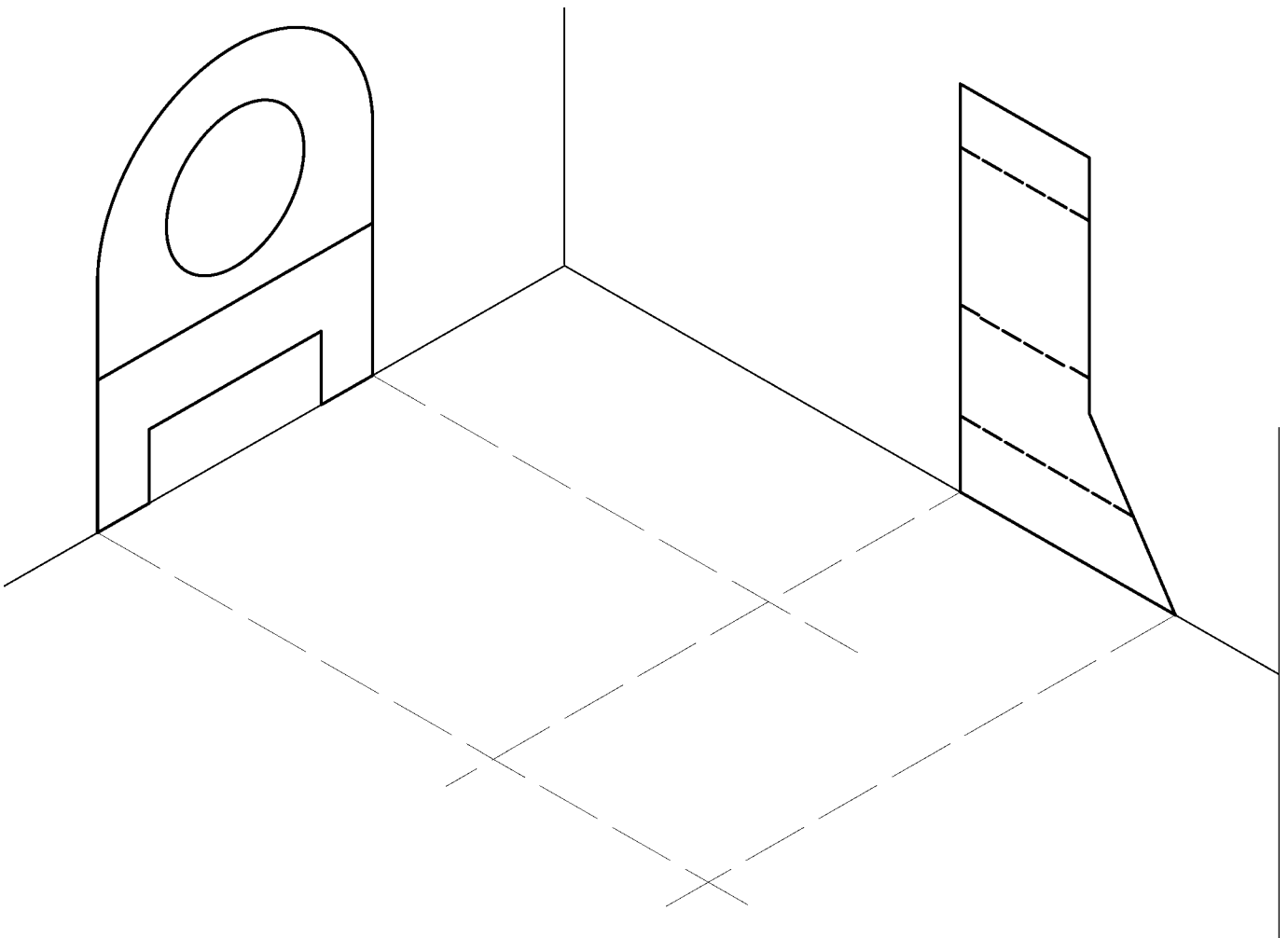
(2 puntos)





PRUEBA DE APTITUD ARTÍSTICA
CICLOS FORMATIVOS DE GRADO SUPERIOR
CONVOCATORIA JUNIO 2021

Dibujo técnico. A partir de las vistas dadas realiza la perspectiva isométrica de la pieza. (Mano alzada)
(1 punto)





**PRUEBA DE APTITUD ARTÍSTICA
CICLOS FORMATIVOS DE GRADO SUPERIOR
CONVOCATORIA_SEPTIEMBRE_2021**

RESOLUCIÓN 36/2021, de 5 de mayo

CALIFICACIÓN

APELLIDOS

NOMBRE

DNI

Contesta, verdadero o falso, a las siguientes preguntas:

(2 puntos. 0.2 puntos por pregunta correcta)

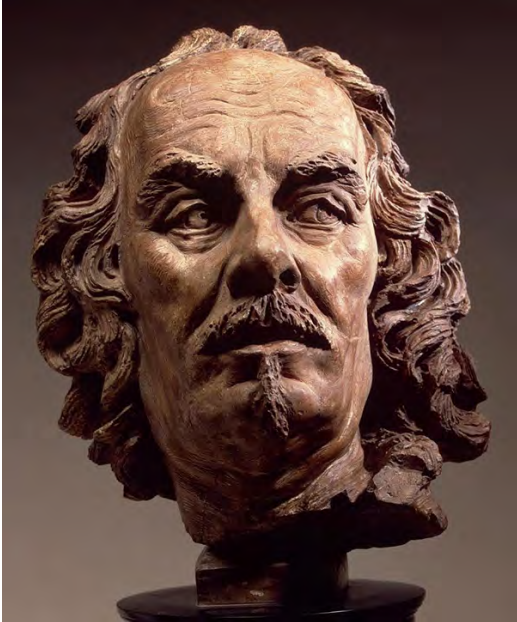
1. Una escala 1:100 es una escala de aumento, es decir, indica que el dibujo está aumentado 100 veces respecto de la realidad que representa.
2. En colores luz la suma de las tres luces primarias -rojo, verde y azul- en su máxima intensidad, producen luz blanca.
3. Un fotómetro es cualquier instrumento de fotografía o audiovisual usado para medir la intensidad de la luz.
4. La talla es un proceso aditivo de generación de volumen, es decir, consiste en añadir material e ir dándole forma.
5. Un escorzo es un modo de representar la figura sin perspectiva ni sensación de volumen.
6. El pixel o megapixel es lo mismo, una unidad de medida de las imágenes digitales.
7. Una viñeta es cada una de las ilustraciones, cuadros o situaciones que componen una historia gráfica, un story board o un cómic.
8. Satinado es un papel o cartulina, que tiene una superficie muy lisa y suave reflejando la luz de forma difusa, no brillante.
9. En óptica y fotografía, a mayor profundidad de campo, mayor es la distancia que hay entre el objeto enfocado más cercano y el más lejano.
10. Una peana es cualquier soporte en forma de columna o prisma que sostiene una estatua u objeto análogo.

	V	F



**PRUEBA DE APTITUD ARTÍSTICA
CICLOS FORMATIVOS DE GRADO SUPERIOR
CONVOCATORIA_SEPTIEMBRE_2021**

Escribe, en el recuadro inferior, un breve comentario comparando estas dos imágenes. (1 punto)



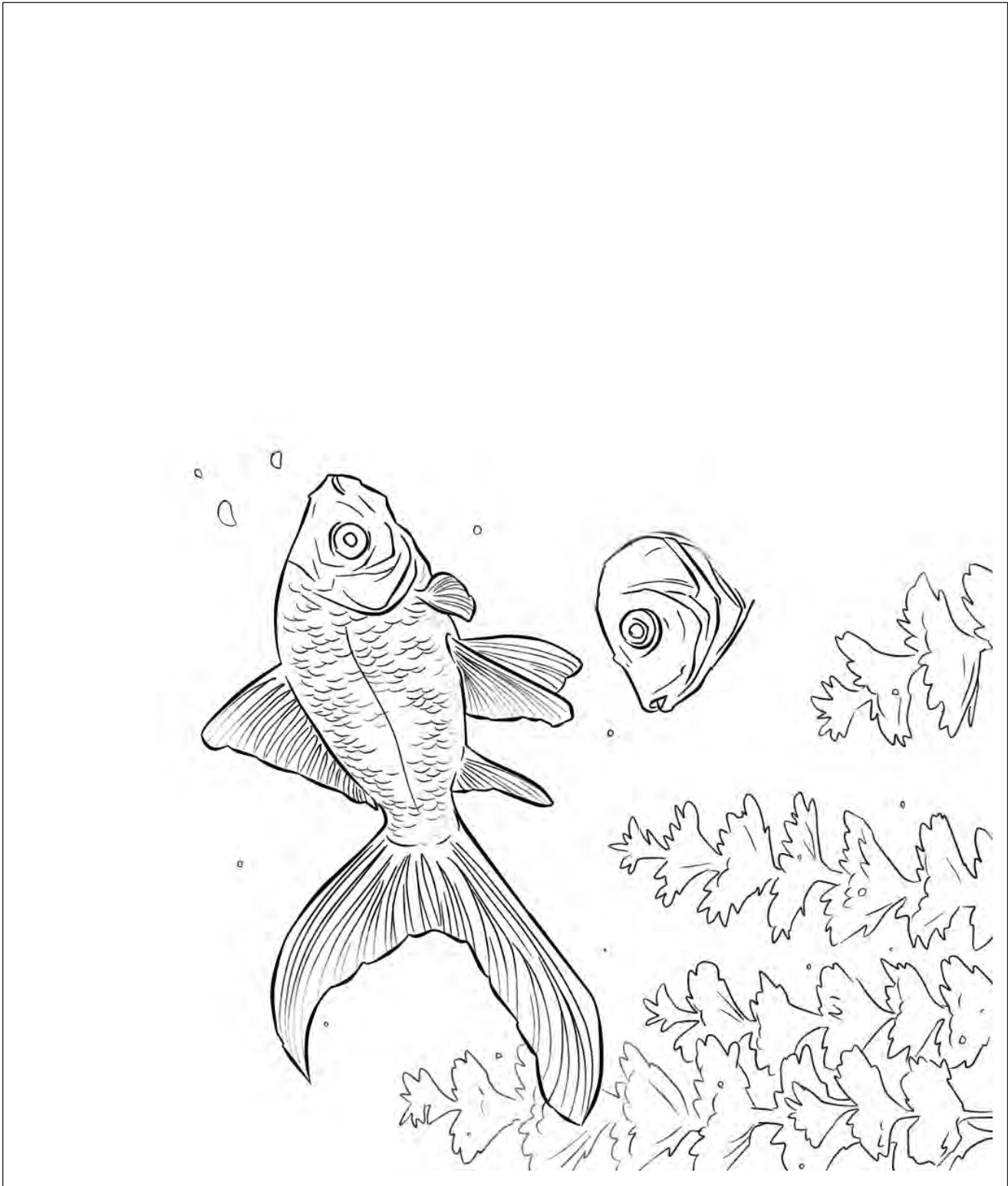
Empty rectangular box for writing the answer.



PRUEBA DE APTITUD ARTÍSTICA
CICLOS FORMATIVOS DE GRADO SUPERIOR
CONVOCATORIA_SEPTIEMBRE_2021

Dibujo de línea. Completa el siguiente dibujo terminando el pez incompleto. (Mano alzada)

(2 puntos)





**PRUEBA DE APTITUD ARTÍSTICA
CICLOS FORMATIVOS DE GRADO SUPERIOR
CONVOCATORIA_SEPTIEMBRE_2021**

Motivo geométrico. Completa la siguiente figura. Dá color de forma libre. (Mano alzada)

(2 puntos)

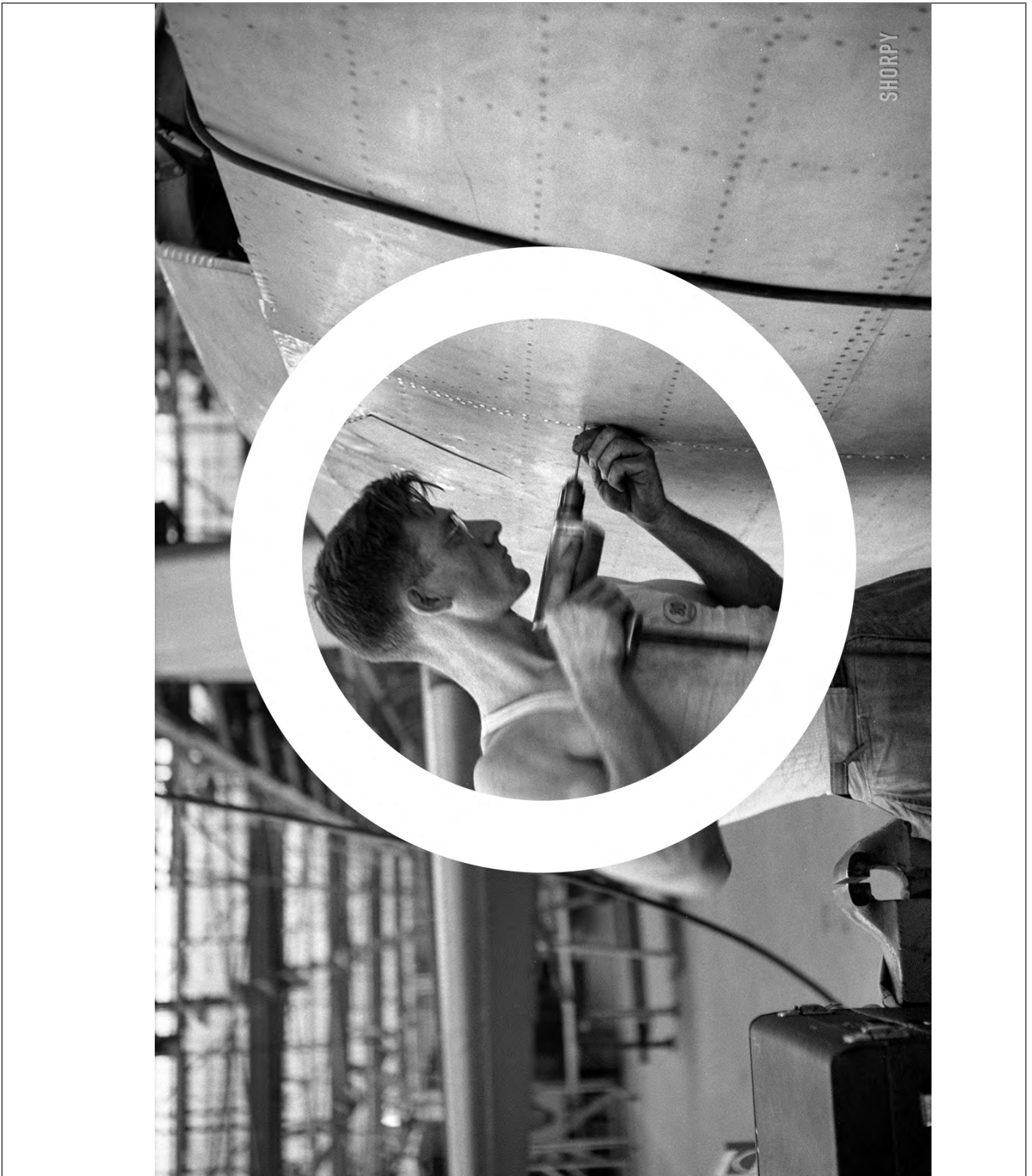




**PRUEBA DE APTITUD ARTÍSTICA
CICLOS FORMATIVOS DE GRADO SUPERIOR
CONVOCATORIA_SEPTIEMBRE_2021**

Completa la siguiente foto; reconstruye la parte que falta utilizando los grises necesarios.

(2 puntos)





PRUEBA DE APTITUD ARTÍSTICA
CICLOS FORMATIVOS DE GRADO SUPERIOR
CONVOCATORIA_SEPTIEMBRE_2021

Dibujo técnico. Reconstruye la siguiente figura en isométrico a partir de las vistas dadas.

(Mano alzada)

(1 punto)

